

小型水晶振動子/MHz帯水晶振動子

AT-38/AT-49



■ 特長

- 周波数安定度に優れた、マイクロプロセッサなどの基準クロック用振動子です
- AT-49は映像用にも対応可能

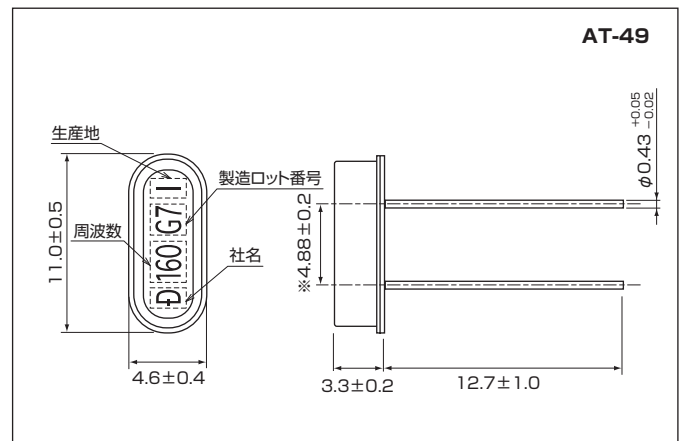
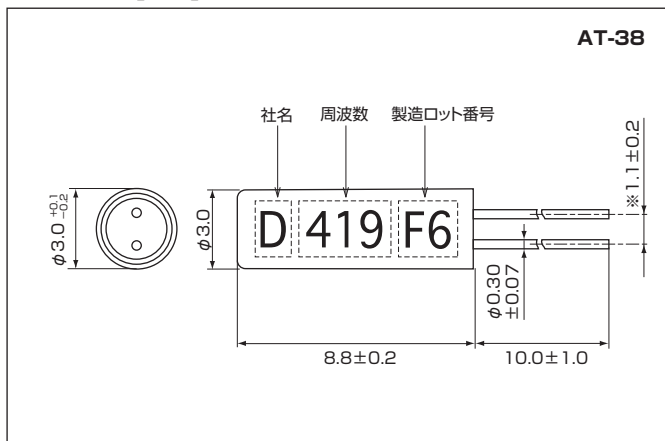


■ 一般仕様

項目	型名	AT-38		AT-49	
周波数範囲		3.579~28.0MHz		3.072~33.9MHz	26.0~70.0MHz
オーバートーン次数		Fundamental			3rd overtone
負荷容量		Series, 8pF, 10pF, 12pF, 16pF			
励振レベル		10μW(300μW max.)			50μW(1mW max.)
周波数許容偏差		±30×10 ⁻⁶ , ±50×10 ⁻⁶ , ±100×10 ⁻⁶ (at 25℃)			
直列抵抗		40~200Ω max.		40~300Ω max.	80~100Ω max.
周波数温度特性		±30×10 ⁻⁶ , ±50×10 ⁻⁶ , ±100×10 ⁻⁶ /-10~+60℃ (Ref. to 25℃)			
保存温度範囲		-30~+80℃			
梱包単位		4000pcs		1000pcs	
標準仕様		p.37参照			

その他の仕様、または特殊仕様については営業窓口にお問い合わせください。

■ 外形寸法[mm]



※根元寸法